

Datenblatt LX 887

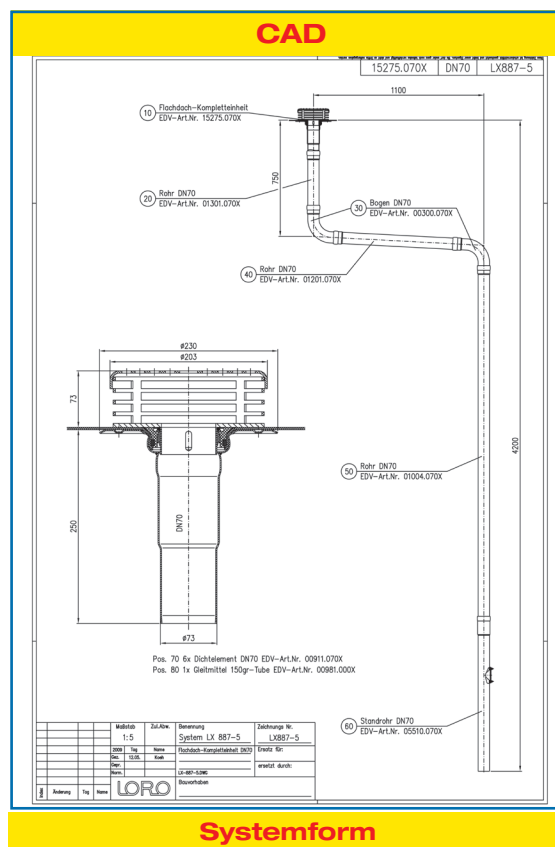
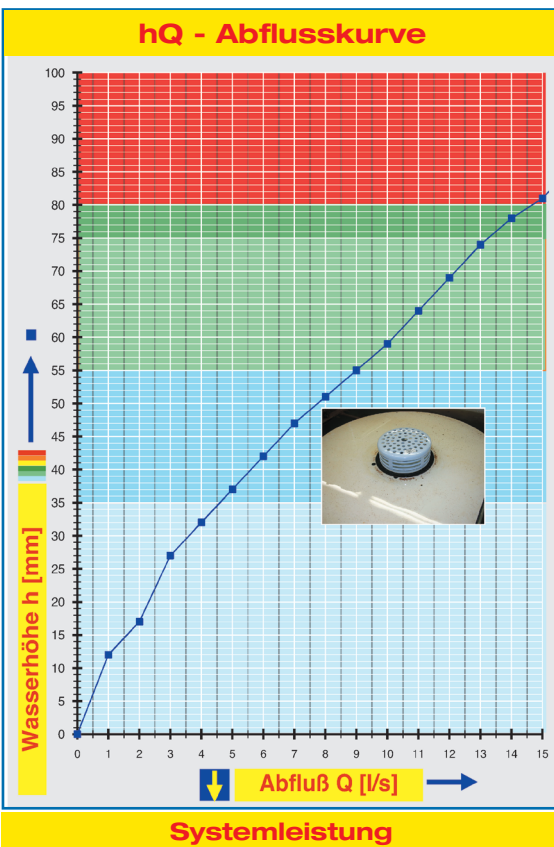
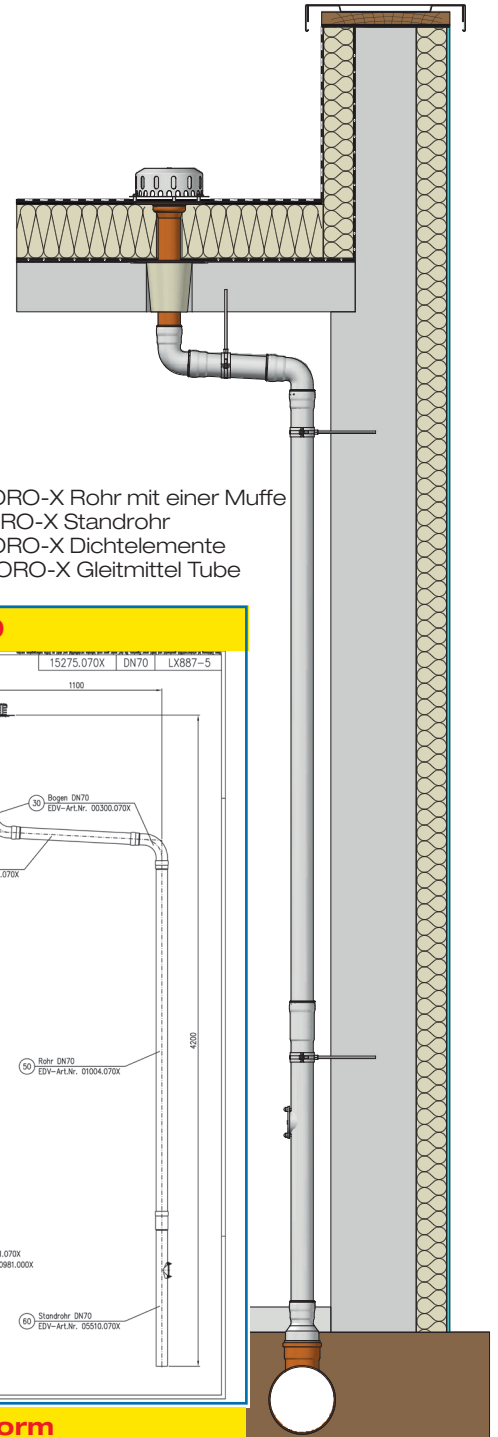
Dachentwässerung aus Stahl, Serie O

Hauptentwässerung	
Freispiegelströmung	
Silent Power	
Abfluss:	4,6 l/s
Wasserhöhe:	35 mm
Eingrifftiefe:	-
Nennweite:	DN 70
LX-Nummer:	LX 887
Wehrhöhe:	0 mm
Haube:	belüftet
Falleitung:	nicht belüftet
Falleitungshöhe:	4,2 m
Entwässerung:	in Grundleitung

LX 887 Stückliste

- 1 x Art.-Nr. Ablauf auf Seite 2 auswählen!
- 1 x Art.-Nr. 01201.070X, LORO-X Rohr mit einer Muffe
- 2 x Art.-Nr. 00300.070X, LORO-X Bogen
- 1 x Art.-Nr. 01201.070X, LORO-X Rohr mit einer Muffe

- 1 x Art.-Nr. 01004.070X, LORO-X Rohr mit einer Muffe
- 1 x Art.-Nr. 05510.070X, LORO-X Standrohr
- 6 x Art.-Nr. 00911.070X, LORO-X Dichtelemente
- 1 x Art.-Nr. 00986.000X, LORO-X Gleitmittel Tube



Wasserhöhe	mm	5	10	15	20	25	30	35	40	45	50	55	60	65	70	75
Abfluss	l/s		0,8	1,1	2,3	2,8	3,6	4,6	5,5	6,5	7,7	9	9	10,1	12,1	13,2
Silent Power																

Bitte den entsprechenden Ablauf auswählen!

DN 70

ohne Wärmedämmung

LX887-5X

Ablauf Art.-Nr. 15275.070X

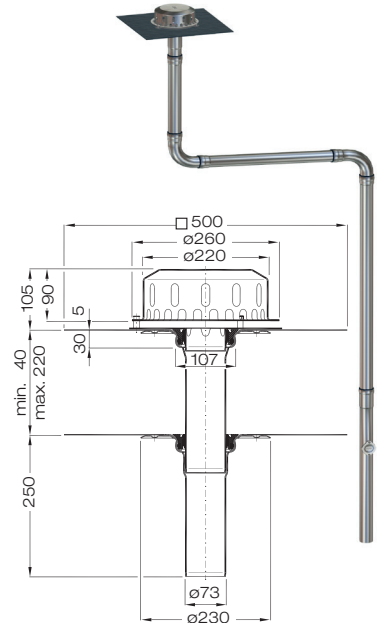
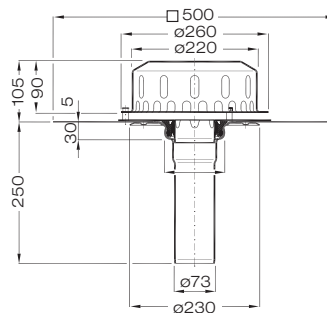
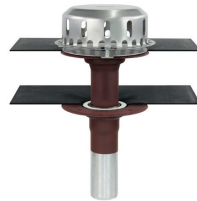
Serie O
einteilig
Anschlussmanschette



LX887-6X

Ablauf Art.-Nr. 15285.070X

Serie O
zweiteilig
Anschlussmanschette



mit Wärmedämmung

LX887-7X

Ablauf Art.-Nr. 15375.070X

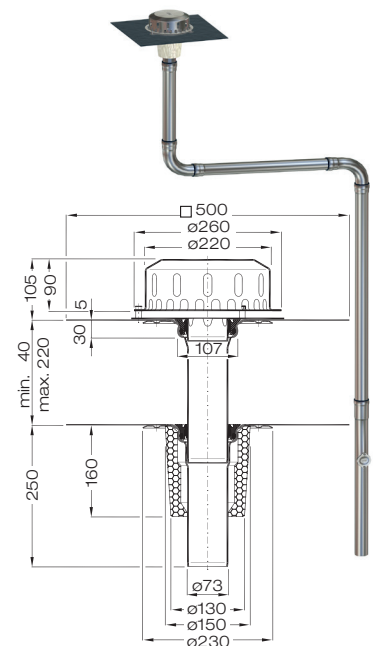
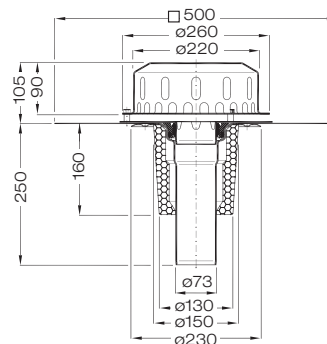
Serie O
einteilig
Anschlussmanschette



LX887-8X

Ablauf Art.-Nr. 15385.070X

Serie O
zweiteilig
Anschlussmanschette



Begleitheizung: Wir empfehlen, nach Prüfung Dachabläufe und Leitungen in frostgefährdeten Bereichen gegebenenfalls mit einer bauseitigen Begleitheizung zu versehen.